

Funktionsbeschreibung

Kreislaufverbundsysteme (KVS) transportieren Energie über ein Wasser-Glykolgemisch von der Abluft in die Zuluft e vice versa. Die Wärmeübertragung vom Glykolgemisch an die Luft erfolgt über lamellierte Wärmetauscher (LWT). Siehe Qualitätsbeschreibung für Airsol® KVS mit Controllern. Nachheizen nach Bedarf mit PWW. Nachkühlen mit KW-Kühler von externer Kältemaschine Ecocold Extern. (EE) Ventilator mit Riemenantrieb und Frequenzumformer sowie Volumencontrol / Pressurecontrol.

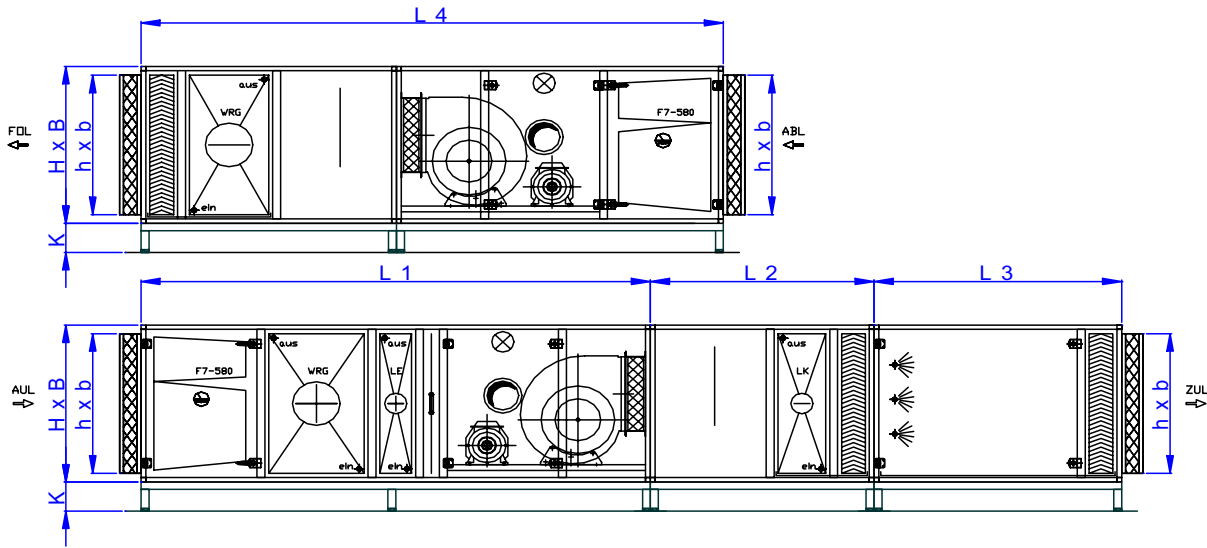
Regelung der Zulufttemperatur lastabhängig oder konstant. Sollwertschiebung. Taupunktregulierung für nachgeschaltete Zuluftbefeuchtung mit der Anwendung von 2 Lufterhitzern. Frostschutzthermostat. Regulierung des Glykolmassenstroms in Abhängigkeit des Luftmassenstroms als Stellbegrenzung pro Zuluftmodul integriert. Elektroschaltsschrank, interne Verdrahtung, Anbindung über WAGOBUS-Schnittstelle und Modem. OPC Server für Auswertung und Optimierung von Mehrfachverbund.

Anwendungen

Spitalbauten, Laborbauten, Chemie, Pharmazie, Apotheken, Decolletagen, Presswerke, Passerellen, Läden, Messehallen, Küchen, Restaurants, Bürogebäude, Biolabor Hochschulgebäude, Verwaltungsgebäude, Theater, Museum, feinmechanische Fabrikationsräume, Prozesstechnische Raumlüftung. Sanierungen wo Zu- und Abluft nicht zusammengeführt werden können. Primärluftanlagen für die Speisung von Gebäude- und Raumzonen. Luftströme komplett getrennt, separate Behandlung, keine Querkontamination. Der trockene Zuluft-Wirkungsgrad liegt bei 70%. Mechanische Nachkühlung integriert.

7.1 | Hauptabmessungen KVS2

Typ KVS2 - ZUL



Abmessungen + Gewicht

Gerätetyp	Luftmenge (m ³ /h)	H (mm)	B (mm)	L1 (mm)	L2 (mm)	L3 (mm)	L4 (mm)	h (mm)	b (mm)	a (mm)	K (mm)	Total (kg)
S2-08/15	3120	1240	1080	2460	1010	1410	2820	500	960	350	200	1686
S2-10/15	3780	1440	1080	2810	1160	1410	3220	600	960	400	200	2046
S2-10/20	6360	1680	1440	2810	1210	1410	3120	720	1320	450	200	2713
S2-15/15	6150	2160	1080	2860	1360	1410	3320	960	960	500	200	2650
S2-15/20	8600	2160	1440	3210	1410	1410	3670	960	1320	550	200	3218
S2-15/25	11000	2160	1800	3410	1510	1410	3870	960	1680	600	200	3604
S2-15/30	13400	2160	2160	3510	1510	1410	3870	960	2040	700	200	4557
S2-20/20	11900	2880	1440	3510	1510	1410	3970	1320	1320	700	200	4051
S2-20/25	15200	2880	1800	3660	1660	1410	4220	1320	1680	800	200	4797
S2-20/30	18600	2880	2160	3760	1760	1410	4470	1320	2040	900	200	5692
S2-25/25	1900	3600	1800	3760	1760	1410	4520	1680	1680	900	200	5811
S2-25/30	23200	3600	2160	4060	1860	1410	4820	1680	2040	1000	200	6738
S2-30/30	28000	4320	2160	4160	1860	1410	5020	2040	2040	1100	200	7936